

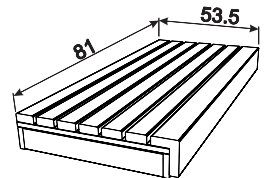
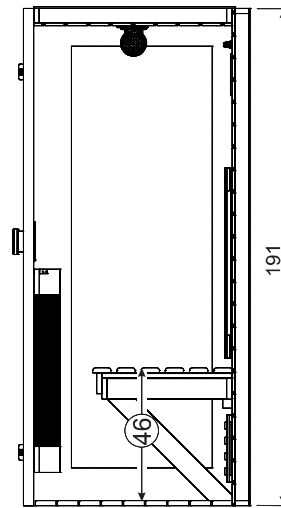
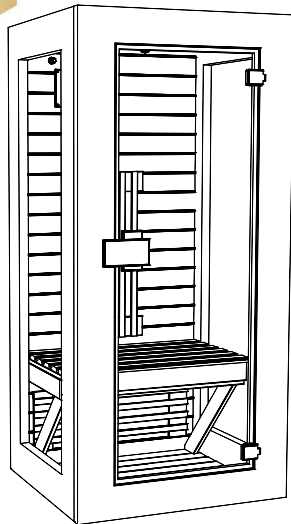


Model Low Entry 90x90

La cabine infrarouge Low Entry est fabriquée en utilisant les meilleurs matériaux : émetteurs infrarouges magnésium oxyde avec réflecteurs en aluminium et grilles métalliques avec de grillage en cambara et grillage floconné pour les émetteurs frontales de coin, Commande digitale, chromothérapie avec 36 LEDs avec commande à distance, aromathérapie avec support en verre.

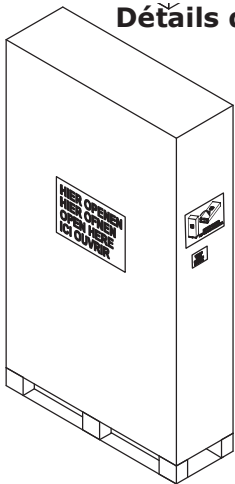
Finition extérieur en bois d'Ayous et verre claire de 6mm ; finition intérieur en profils de cèdre, banquettes et sol en Ayous. Cette petite cabine ergonomique vous offre le plus des bénéfices du traitement infrarouge!

Information Technique



Porte en verre transparente 1640x590x6mm

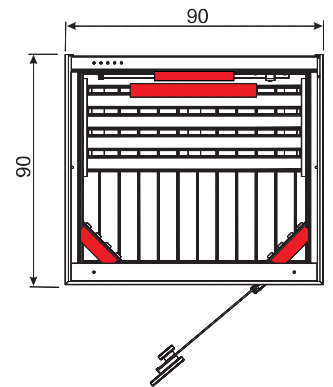
Détails d'emballage et transport:



Hauteur: 200 cm
Largeur: 95 cm
Profondeur: 42cm
Poids: 170kg

Position des émetteurs infrarouges

Eléments chauffants magnésium oxyde



IR elements						
Magnesium	1x500W	2x500W	1x500W	-	-	2000W

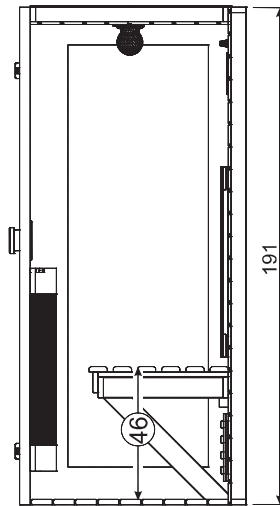
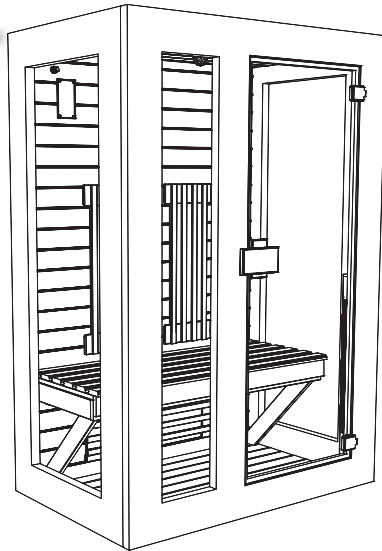


Model Low Entry 130x90

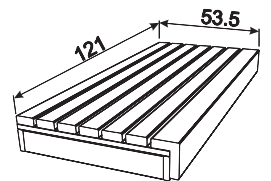


La cabine infrarouge Low Entry est fabriquée en utilisant les meilleurs matériaux : émetteurs infrarouges magnésium oxyde avec réflecteurs en aluminium et grilles métalliques avec de grillage en cambara et grillage floconné pour les émetteurs frontales de coin. Commande digitale, chromothérapie avec 36 LEDs avec commande à distance, aromathérapie avec support en verre.

Finition extérieur en bois d'Ayous et verre claire de 6mm ; finition intérieur en profils de cèdre, banquettes et sol en Ayous. Cette petite cabine ergonomique vous offre le plus des bénéfices du traitement infrarouge!

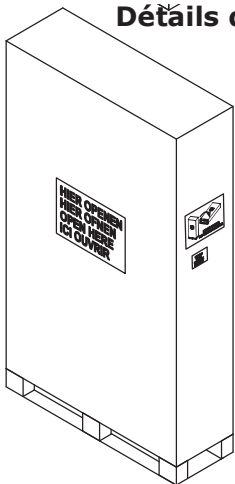


Information Technique



Porte en verre transparente 1640x590x6mm

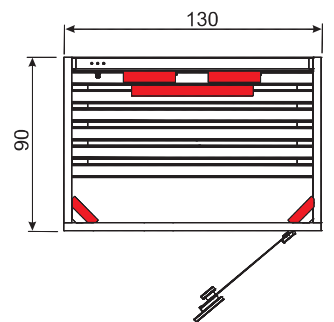
Détails d'emballage et transport:



Hauteur: 200 cm
 Largeur: 135 cm
 Profondeur: 42cm
 Poids: 205kg

Position des émetteurs infrarouges

Eléments chauffants magnésium oxyde



IR elements						
Magnesium	2x350W	2x500W	1x500W	-	-	2200W

