



Executive

Ce solarium est considéré par les utilisateurs comme un des meilleurs bancs solaires dans le monde.

Manufacturé dans un design de confort maximal avec un banc bien large et une hauteur optimale pour y entrer.

Le ciel du solarium est spécialement efficace avec par sa forme bien courbée. Son rayonnement vous garantit ainsi un parfait bronzage - incomparable à aucun autre banc solaires.

Le Sun Executive est disponible en 12 couleurs mats différents et 2 couleurs en nacre. Il est facile à exploiter grâce à la mobilité du système des éléments électriques.

Equipement:

- Tubes de haute pression ou spaghetti
- Ventilation turbo
- Ventilation de corps ajustable aux pieds
- Extraction d'air système spécial hiver/été et multi émetteur.
- Lampes 100W
- Contrôle de base standard pour connections à chaque station d'opération.
- Eclairage de rechange et nom du produit illuminé en base.



Les combinaisons de solariums:

TYPE	LAMPS WATTS	TOP		BED		FACIAL		SPAGHETTI		FAN BC
		QTY LAMPS	POWER WATTS	QTY LAMPS	POWER WATTS	QTY LAMPS	POWER WATTS	QTY LAMPS	POWER WATTS	
441 T27	100/100	20	100	21	100			27	25	5
446 GE4	100/100	25	100	21	100	4	400			5

Couleurs:

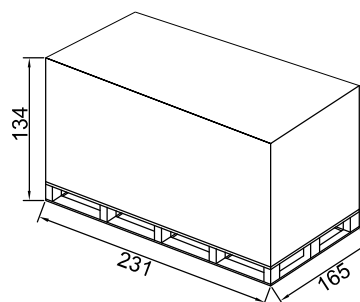
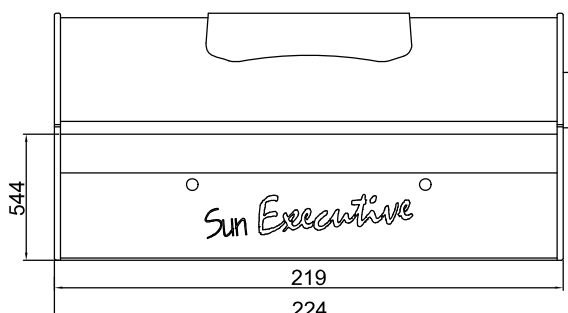
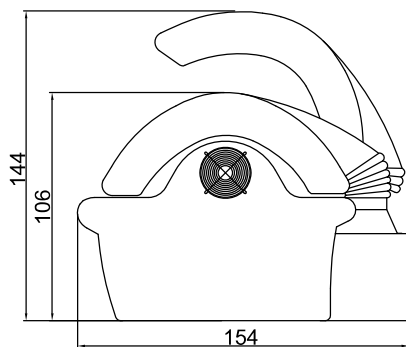
BASIC COLOR	DEVICES COLOR			
	TOP	FRONT PANEL	DECOR PARTS	WOOD
HG 3003	HG 3003	HG 3003	HG 3005	HG 3005
HG 9006	HG 9006	HG 9006	HG 9007	HG 9007
3027	3027	3027	3027	HG 3005
9006	9006	9006	9007	HG 9007

Dimensions d'acryl:

TOP	2064x928x3 BENT
BENCH	1990x904x6

Information technique

Emballage et Transport



weight: 749 kg

Dimensions en cm; une déviation ± 1cm est admissible