



Leg Tanner



Un produit unique élaboré par Alpha Sun et copié par les autres. C'est un appareil pour bronzer les jambes et les pieds. Les personnes qui se bronzent régulièrement critiquent souvent le fait que les pieds ne sont pas aussi bronzés que le reste du corps. Pour cela le Leg Tanner a été élaboré pour y donner un extra bronzage. Nous avons pour réussir posé 38 lampes à 65W, spécialement développé et produit pour Alpha Sun. Asseyez-vous sur une chaise commode et posez vos jambes à l'intérieur de l'appareil et savourez la session de bronzage. Vos jambes et pieds recevront une brise d'air refroidit grâce au système de refroidissement de l'appareil très efficace. Les propriétaires des salons de bronzage sont heureux de pouvoir offrir aux clients un extra service. Le Leg Tanner est autant attractif pour les salons cosmétiques, salons de coiffure et salons de soin d'ongles.

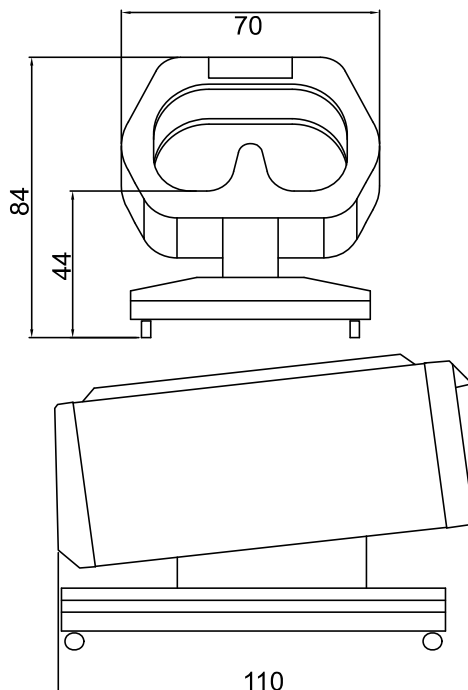
Les combinaisons de solariums:

TYPE	QTY TUBES	POWER WATS
38	38	65

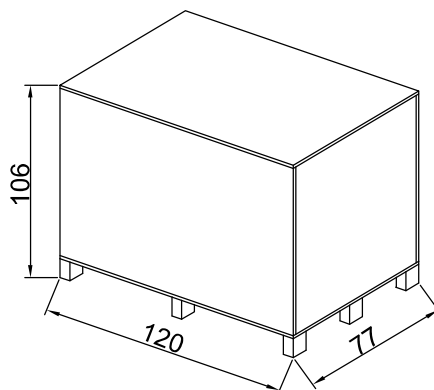
Dimensions d'acryl:

TOP	529x1000x3
BED	529x1000x3

Information Technique



Emballage et transport



weight: 209 kg